

SEHLING

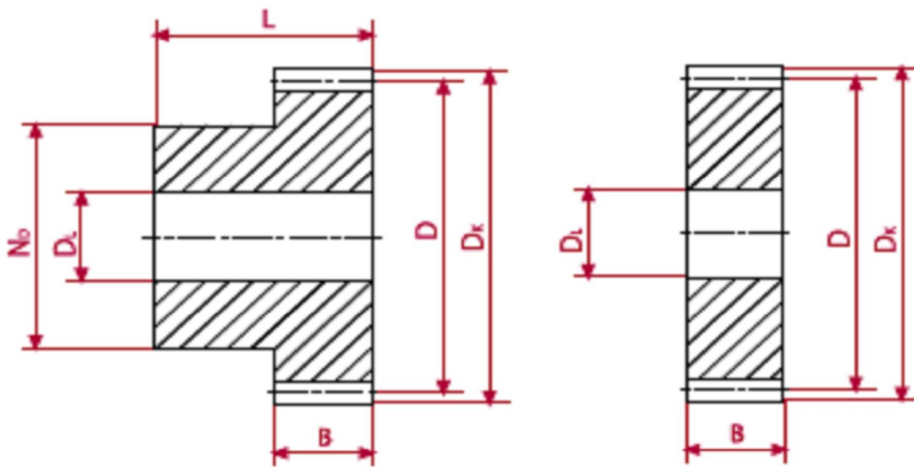
Zahnradservice - Lasercut / Dünnschneidern - CNC -Fräs-Drehteile
Zulieferer für Modellbau- und Industrie

Tel.: 0049 5171 / 590 392

Fax : 0049 5171 / 5459039

www.sehling.net

Datenblatt für die Ermittlung von Zahnradern gerade Verzahnt



Zahnrad mit Nabe

Modul	()	Wenn bekannt
Zähne	()	Zähnezahl
DK	()	mm Außenkreis
B	()	mm Stärke
DI	()	mm Bohrung
L	()	mm Gesamtlänge
No	()	mm Durchmesser Nabe

Stirnzahnrad

Modul	()	Wenn bekannt
Zähne	()	Zähnezahl
DK	()	mm Außenkreis
B	()	mm Stärke
DI	()	mm Bohrung

Material :

POM () MS58 () Stahl () bitte ankreuzen

Menge () Stck.

Mitteilung an uns :

Tel.: 0049 5171 / 590 392

Fax : 0049 5171 / 5459039

mail : sehling@t-online.de